

STORMY СЕРИЯ

ОТВОРЕНА СТОЙКА И БЪРКАЛКА ИЛИ ЦЕДКА И БЪРКАЛКА

Устойчиви, надеждни и рентабилни, помпите от серията Stormy са снабдени с патентовани високохромни работни колела, бъркалки и износващи се пластини, които да издържат на шлам. Помпите STORMY са проектирани с два различни типа помпени стойки, отворената стойка и цедка. Тези шламови помпи имат широка гама от приложения за транспортиране на шлам, в мини, кариери, строителни обекти и други .

ХАРАКТЕРИСТИКИ

1 Водонепроницаем кабелен вход

Кабелният вход използва блок против влага, където всеки проводник е защитен и капсулиран в епоксидна смола. Тази функция ефективно предотвратява проникването на вода в камерата на двигателя, когато краят на кабела е потопен или обвивката на кабела е повредена.

2 Изход отгоре и страничен поток

Конструирана да охлажда двигателя с изпомпвана вода дори при ниско ниво на водата, тази функция формира цилиндричната и тънка форма на помпата и позволява помпата да бъде инсталирана в затворени пространства.

3 Защита на двигателя

Двигателят е снабден с кръгов термичен предпазител, който предпазва от прегряване и работа на сухо.

4 Потопяем 4-п двигател

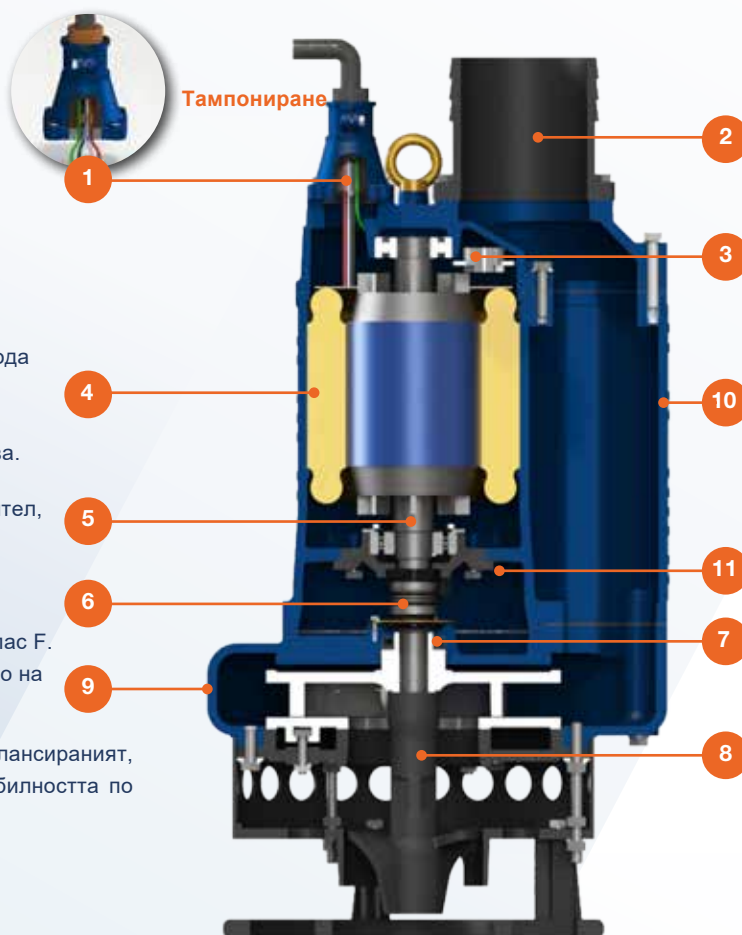
Моторът, запълнен с въздух, разположен във водонепроницаем корпус, отговаря на изолацията от клас F. 4-полюсният двигател помага да се намали износването на работно колело.

5 С3 Сачмени лагери и закалени SS валове

Високото качество на С3 сачмени лагери и добре балансираният, закален вал от неръждаема стомана подобряват стабилността по време на непрекъснатата работа на помпите.

6 Двойно-механично уплътнение

Разположено в маслената камера, устройството е изработено от качествени материали с високо износоустойчив силициев карбид в долната страна, което осигурява допълнителна защита срещу утечка и работа на сухо.



7 Външна защита на уплътнението и вала

Използват се семерини и втулки на вала за допълнителна защита срещу износване.

8 Високо-хромен импелер, бъркалка и пластини

Патентната формула, ACrS Tech се прилага за всички високохромни железни компоненти, включително работни колела, бъркалки и износващи се пластини. Тази технология увеличава износоустойчивостта на абразия.

9 Закален корпус

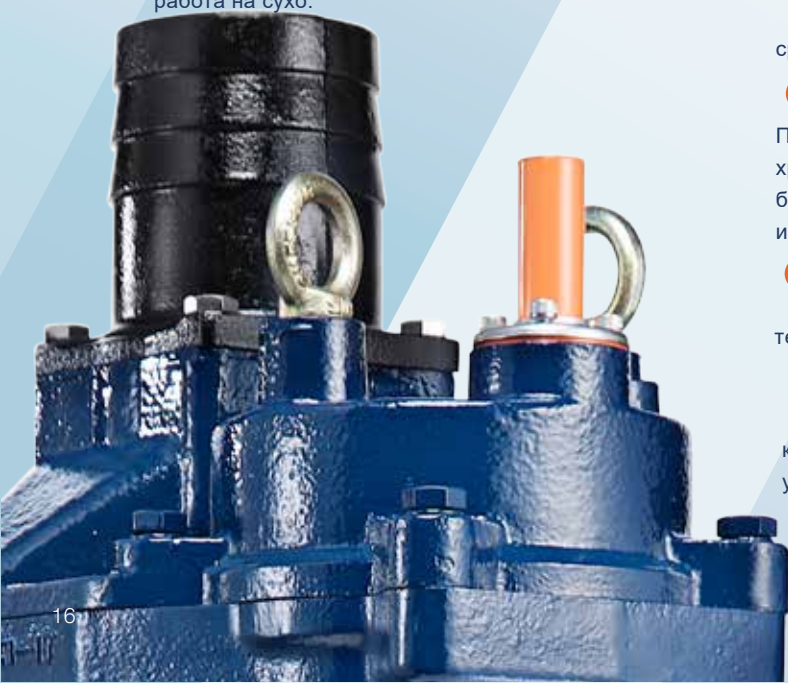
Корпуса на помпата е изработен от закалено излят чугун. Тази технология повишава твърдостта и живот на корпуса на помпата.

10 Здрава чугунена конструкция

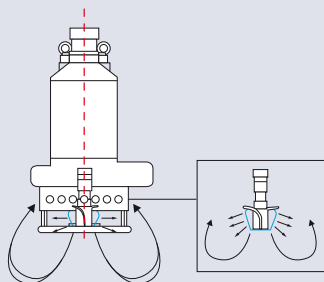
Цялата чугунена помпа се отличава с проста, здрава конструкция, която осигурява издръжливост и устойчивост на удар при тежки условия.

11 Лубрикант за хранителни цели

Използват екологично чисти смазочни материали за минимизиране на въздействието върху околната среда.

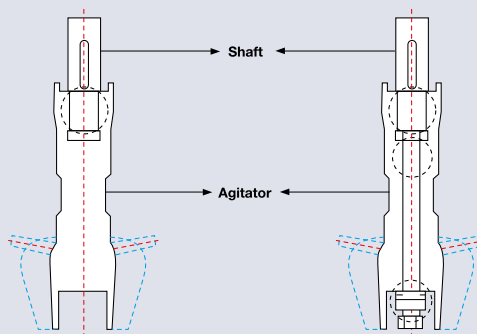


Как работи бъркалката



Здравата бъркалка доставя кинетична енергия (движеща енергия), за да разбърква твърдите частици около засмукването на помпата, като ги ресуспендира в динамично състояние за лесно изпомпване.

Закрепване на бъркалката



Конвенционална:

Бъркалката се монтира върху края на вала на помпата. Тъй като бъркалката се закрепва само в една точка, тя може да се разхлаби или да се отдели по време на работа.

Конструкцията на PRORIL

Използвайки удължен вал на помпата, бъркалката се закрепва в три отделни точки, като се гарантира, че не може да се разхлаби.

STORMY

337 437

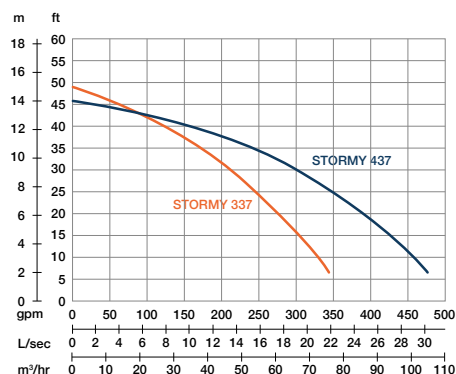


Ⓟ

Ⓢ

STORMY	337	437
Изход	3" (80 mm)	4" (100 mm)
Мощност	3.7 kW	3.7 kW
Обороти	1450 rpm	1450 rpm
тв.пасажи	25 mm	25 mm
Височина Ⓟ	762 mm	783 mm
Височина Ⓢ	793 mm	814 mm
Диаметър Ⓟ	Ø 385 mm	Ø 385 mm
Диаметър Ⓢ	Ø 382 mm	Ø 382 mm
Тегло Ⓟ	110 kg	110 kg
Тегло Ⓢ	115 kg	115 kg

Ⓟ = отворена стойка Ⓢ = Цедка



STORMY

355 455

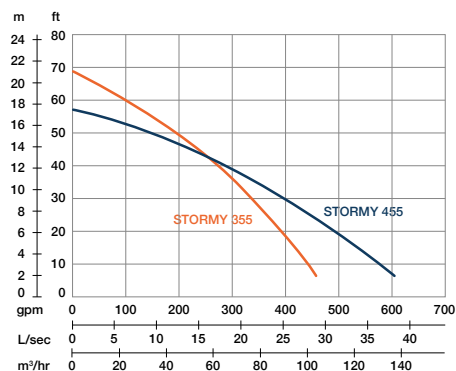


Ⓟ

Ⓢ

STORMY	355	455
Изход	3" (80 mm)	4" (100 mm)
Мощност	5.5 kW	5.5 kW
Обороти	1450 rpm	1450 rpm
тв.пасажи	25 mm	25 mm
Височина Ⓟ	806 mm	826 mm
Височина Ⓢ	806 mm	826 mm
Диаметър Ⓟ	Ø 420 mm	Ø 420 mm
Диаметър Ⓢ	Ø 412 mm	Ø 412 mm
Тегло Ⓟ	123 kg	124 kg
Тегло Ⓢ	131 kg	132 kg

Ⓟ = отворена стойка Ⓢ = Цедка



STORMY

475

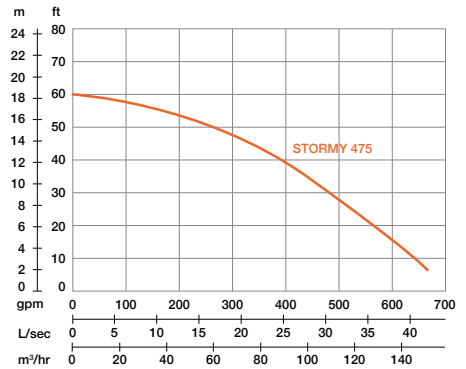


(P)

(S)

STORMY	475
Изход	4" (100 mm)
Мощност	7.5 kW
Обороти	1450 rpm
тв.пасажи	25 mm
Височина (P)	826 mm
Височина (S)	826 mm
Диаметър (P)	Ø 420 mm
Диаметър (S)	Ø 412 mm
Тегло (P)	124 kg
Тегло (S)	132 kg

(P) = отворена стойка (S) = Цедка



STORMY

4110 6110

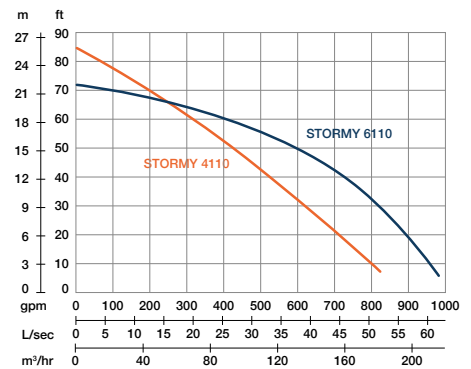


(P)

(S)

STORMY	4110	6110
Изход	4" (100mm)	6" (150mm)
Мощност	11 kW	11 kW
Обороти	1450 rpm	1450 rpm
тв.пасажи	25 mm	35 mm
Височина (P)	901 mm	913 mm
Височина (S)	910 mm	922 mm
Диаметър (P)	Ø 479 mm	Ø 479 mm
Диаметър (S)	Ø 479 mm	Ø 479 mm
Тегло (P)	191 kg	192 kg
Тегло (S)	199 kg	200 kg

(P) = отворена стойка (S) = Цедка



STORMY

6150 6150L

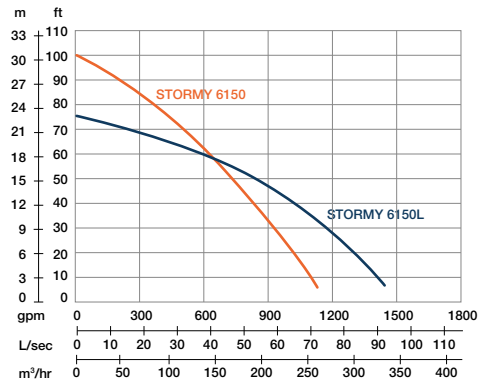


(P)

(S)

STORMY	6150	6150L
Изход	6" (150 mm)	6" (150mm)
Мощност	15 kW	15 kW
Обороти	1450 rpm	1450 rpm
тв.пасажи	35 mm	35 mm
Височина (P)	913 mm	913 mm
Височина (S)	922 mm	922 mm
Диаметър (P)	Ø 479 mm	Ø 479 mm
Диаметър (S)	Ø 479 mm	Ø 479 mm
Тегло (P)	201 kg	201 kg
Тегло (S)	208 kg	208 kg

(P) = отворена стойка (S) = Цедка



STORMY

6220 8220



(P)

(S)

STORMY	6220	8220
Изход	6" (150mm)	8" (200mm)
Мощност	22 kW	22 kW
Обороти	1450 rpm	1450 rpm
тв.пасажи	30 mm	40 mm
Височина (P)	1204 mm	1166 mm
Височина (S)	1210 mm	1172 mm
Диаметър (P)	Ø 592 mm	Ø 592 mm
Диаметър (S)	Ø 592 mm	Ø 592 mm
Тегло (P)	345 kg	355 kg
Тегло (S)	357 kg	367 kg

(P) = отворена стойка (S) = Цедка

